	XS105-01 限速器(蒂升) 安装使用说明书	文件编号: NL-JS-0151
		版本号: V2
		第 1 页 共 5 页

XS105-01 限速器(蒂升) 安装使用说明书



苏州尼隆机电科技有限公司

地址: 江苏省常熟市辛庄工业园区中港路 8 号


电话: 0512-52071698

传真: 0512-52071699

邮箱: xsb01@sznldt.com

网址: www.sznldt.com

邮编: 215555

	XS105-01 限速器(蒂升) 安装使用说明书	文件编号: NL-JS-0151
		版本号: V2
		第 2 页 共 5 页

一 产品介绍

1 主要技术参数

适用电梯的额定速度: ≤ 1.75 m/s

绳的提拉力: 800N-1500N

钢丝绳直径: $\phi 6$ mm

绳轮节径: $\phi 200$ mm

电气开关额定电压: AC220V

电气开关电磁铁额定电压: AC220V

动作电磁铁额定电压: AC220V

限速器动作速度 (见限速器铭牌标示及调试证明书)

2 性能特点


XS105-01 型限速器主要适用于无机房, 属于电动触发和电动复位的电动式无机房限速器。它与单向安全钳配套使用, 组成电梯下行超速保护系统, 能够在电梯下行方向超速时, 提起安全钳装置, 使电梯减速制停, 防止事故发生。

它的电气开关具有上、下行超速电气(开关)保护功能, 即在电梯上行或下行达到设定的电气开关动作速度时, 电气开关动作, 使电梯的安全回路断开, 曳引机断电停转, 达到阻止电梯超速运行的目的。当电梯下行达到设定的机械动作速度时, 限速器夹绳机构夹紧钢丝绳, 钢丝绳的提拉力(即限速器的提拉力)使安全钳动作, 安全钳夹住电梯导轨, 使下行超速的电梯减速制停。

该限速器带有一个“自动复位开关”和一个“动作电磁铁”。通过电缆线可在控制柜上设置两个相应的按钮, 即“开关复位”按钮和“限速器动作”按钮, 操作人员可以在井道外操纵按钮(即触点闭合通电), 使限速器机械动作和使电气开关复位。

在电梯验收或者测试时, 电梯低速向下运行, 此时手按“限速器动作”按钮, 限速器即可发生机械动作, 提拉安全钳。

限速器机械复位后, 手按“开关复位”按钮, 限速器的电气开关即可复位。

	XS105-01 限速器(蒂升) 安装使用说明书	文件编号: NL-JS-0151
		版本号: V2
		第 3 页 共 5 页

3 使用注意事项

- 3.1 应严格按限速器铭牌上标示的额定速度使用 XS105-01 型限速器。
- 3.2 限速器建议采用电梯钢丝绳：6x19 类别；钢丝绳长度根据电梯的具体提升高度确定。
- 3.3 限速器电气和机械部分的动作速度以及限速器的拉拔力已在出厂之前调试完毕，使用者不得随意拆分调整。安装过程中如果发现零部件变形、损坏或漆封有松动情况，应找专职人员（及生产厂家）处理。

二 安装调试

- 1 限速器的结构示意图见图 1。

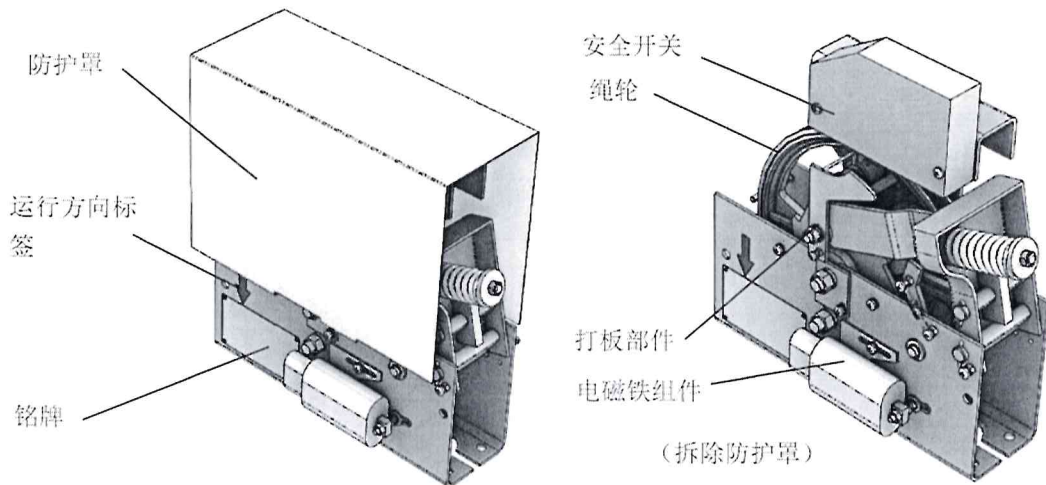



图 1 限速器结构示意图

- 2 根据限速器上标示的电梯运行方向确定限速器的安装位置，然后将限速器安装在相应的支架上。
- 3 限速器系统在使用前，限速器和张紧装置必须能够自由转动。
- 4 限速器系统悬挂好后，整个系统不得有碰擦现象。
- 5 限速器安装位置应准确，绳轮对铅垂线的偏差应不大于 0.5 mm；在整个井道内，限速器绳至导轨侧面与顶面两个方向偏差均不应大于 10 mm。

电梯

	XS105-01 限速器(蒂升) 安装使用说明书	文件编号: NL-JS-0151
		版本号: V2
		第 4 页 共 5 页

6 限速器系统的复位

- 6.1 限速器动作之后, 应由称职的专业人员按以下步骤进行复位。
- 6.2 限速器动作之后, 使限速器向相反方向转动, 使夹绳机构释放 (此时棘爪在扭簧的作用下会自动复位; 必要时人可以站在轿顶接近限速器, 进行机械复位); 机械复位后再手按“开关复位”按钮, 使电气开关复位。
- 6.3 张紧装置在投入使用前, 张紧装置必须能够自由转动, 限位安全触点处于闭合状态。由于限速器绳伸长或断裂使张紧装置开关动作时, 必须在限速器重新调整好后再由专职人员到井道底坑将开关复位。


三 测试检验

- 1 本限速器的监督检验和定期检验, 应按《电梯监督检验和定期检验规则》的要求执行。
- 2 本限速器联动试验按额定速度或检修速度进行, 具体试验方法参照《电梯监督检验和定期检验规则》。
- 3 使用过程中限速器每动作一次后, 都应进行一次全面的检查与调整。
- 4 触发电磁铁连续工作时间不得超过 20S, 间隔时间不少于 180S;
复位电磁铁连续工作时间不得超过 10S, 间隔时间不少于 30S。

四 维护保养

- 1 限速器应每半年检查一次, 清理绳槽、调速弹簧、开关等处的灰尘异物。
- 2 切勿给限速器钢丝绳上油。
- 3 安装使用的限速器每年至少检查一次功能是否完好。

14

	XS105-01 限速器(蒂升) 安装使用说明书	文件编号: NL-JS-0151
		版本号: V2
		第 5 页 共 5 页

四 版本记录

版本	日期	变更说明	编制	批准
V1	2021.08.16	首次发布	朱雷龙	海立冬
V2	2023.05.12	增加测试检验内容	朱雷龙	海立冬

XS105-01