

版本 Version: ae

编号 No.: R000002336

生效日期 Effective Date: 2017-5-17

PMS360

曳引机
Traction Machine

安装手册
Installation Manual

产品设计中心（上海）
Product Design Center (Shanghai)

PMS360 曳引机 安装手册 Installation Manual of Traction Machine R000002336	版本 Version	ae
	生效日期 Effective Date	2017-5-17

修改记录/Amendment Record

版本 Version	主要修改内容 Main Content of Amendment	生效日期 Effective Date
	首版	2011-04-13
aa	内容更新。	2011-12-13
ab	内容更新。	2012-09-10
ac	更改曳引机外形尺寸、制动器调整、润滑说明、编码器的安装拆卸	2014-06-03
ad	内容重新编辑	2014-09-18
ae	1.附录 B (第 23/27 页) 更改制动器弹簧长度、制动器型号 2.章节 6.2 (第 11/27 页) 增加电磁接头屏蔽层处理方式 3.章节 2.2 图 2-2 (第 3/27 页)、章节 2.2 图 2-3 (第 4/27 页)、章节 8.4 (第 17/27 页) 删除制动器型号 DMB630-4400A 4.增加章节 8.1 (第 13/27 页) 维护操作前的注意事项	2017-5-17

PMS360 曳引机 安装手册 Installation Manual of Traction Machine R000002336	版本 Version	ae
	生效日期 Effective Date	2017-5-17

前言

在电梯安装、操作、维护保养和使用前，请您务必仔细阅读和理解本手册的各项内容，如果在阅读本手册后对其中的文字内容、表格及图片含义仍然不能完全理解，请您与蒂森克虏伯电梯中国及时取得联系并获得相应的技术支持。请注意，不正确的安装、操作或保养都可能使电梯无法正常运行，进而可能导致财产损失或人身伤害。

1. 电梯的安装和维护人员须具备法定的相关资质证书。电梯的安装和维护人员在作业时须严格遵守国家以及当地的安全、安装和维护规范。如国家或当地的安全、安装和维护规范与本手册的要求不一致时，请及时联系蒂森克虏伯电梯中国。
2. 电梯的安装和维护人员须经过蒂森克虏伯电梯中国专业培训和指导。如安装人员和维护保养人员不了解蒂森克虏伯电梯的安装和维护相关知识，请立即联系蒂森克虏伯电梯中国获得相关信息和指导。
3. 如发现本手册中提及之产品与实际操作的产品不一致时，请勿擅自安装、操作或维护保养，并立即联系蒂森克虏伯电梯中国获得相关信息和指导。
4. 本手册在技术细节方面已经过详细检查，并将免受对于不完整信息的指控。
5. 未严格按照本手册的要求进行操作而导致的任何损失或损害，蒂森克虏伯电梯中国将不承担任何责任。
6. 蒂森克虏伯电梯中国有权随时改变和更新本手册的内容，恕不征求意见或事先通告。敬请您通过如下所述官网获得最新版的产品信息、资料和操作手册。
7. 蒂森克虏伯电梯中国保留对本手册的所有知识产权和专有权利。在没有得到蒂森克虏伯电梯中国明确的书面许可之前，任何人或企业不得以任何形式复制或传播本手册全部或任何部分。
8. 您可通过如下方式获取蒂森克虏伯电梯产品的最新信息、产品资料和指导：
官方网站：www.thyssenkrupp-elevator.com/cn/
24 小时服务热线: 400 820 0604。
离您最近的蒂森克虏伯电梯服务网点。

PMS360 曳引机 安装手册 Installation Manual of Traction Machine R000002336	版本 Version	ae
	生效日期 Effective Date	2017-5-17

目录/Contents

	序言	1
1	标志说明	1
2	产品描述	2
2.1	产品结构	2
2.2	工作原理	3
3	技术	5
3.1	安装尺寸	5
3.2	工作条件	5
3.3	技术参数	6
3.4	电机参数	7
3.5	编码器	7
4	曳引机的搬运和贮存	8
4.1	曳引机的搬运	8
4.2	曳引机的贮存	9
5	曳引机的安装	9
5.1	安装前检查	9
5.2	安装注意事项	10
6	曳引机的接线	10
6.1	接地	10
6.2	主回路接线	10
6.3	曳引机过热保护	12
6.4	电磁铁接线	12
7	上行超速保护装置的减速元件	12
8	曳引机的维护	13
8.1	维护操作前的注意事项	13
8.2	整机维护	14
8.3	制动器的调整	15
8.4	手动松闸装置的使用方法	17

PMS360 曳引机 安装手册 Installation Manual of Traction Machine R000002336	版本 Version	ae
	生效日期 Effective Date	2017-5-17

8.5	轴承润滑	18
8.6	制动臂润滑	19
附录 A	曳引机常见故障及处理	21
附录 B	PMS360 系列曳引机规格说明	23
附录 C	螺栓锁紧扭矩	24
附录 D	编码器的安装及接线	25
附录 E	释放杆的位置	27

PMS360 曳引机 安装手册 Installation Manual of Traction Machine R000002336	版本 Version	ae
	生效日期 Effective Date	2017-5-17

序言

首先感谢您选用蒂森克虏伯电梯公司的 PMS360 系列无齿轮永磁同步曳引机，为了能让使用者充分了解本产品的特性并确保使用者及产品的安全，在使用本产品前，请仔细阅读本安装维护手册。

1 标志说明

以下标识用于本安装手册，请严格遵守：



危险

该标识警示：对人的生命或健康会造成严重危险。
如不采取适当的防护措施，会造成严重的人员伤亡。



危险

该标识警示：触电将对人的生命或健康造成直接伤害。
该危险警示必须一直严格遵守。



警告

该标识警示：存在潜在的危险。
如不采取适当的防护措施，可能造成人员受伤或设备受损。



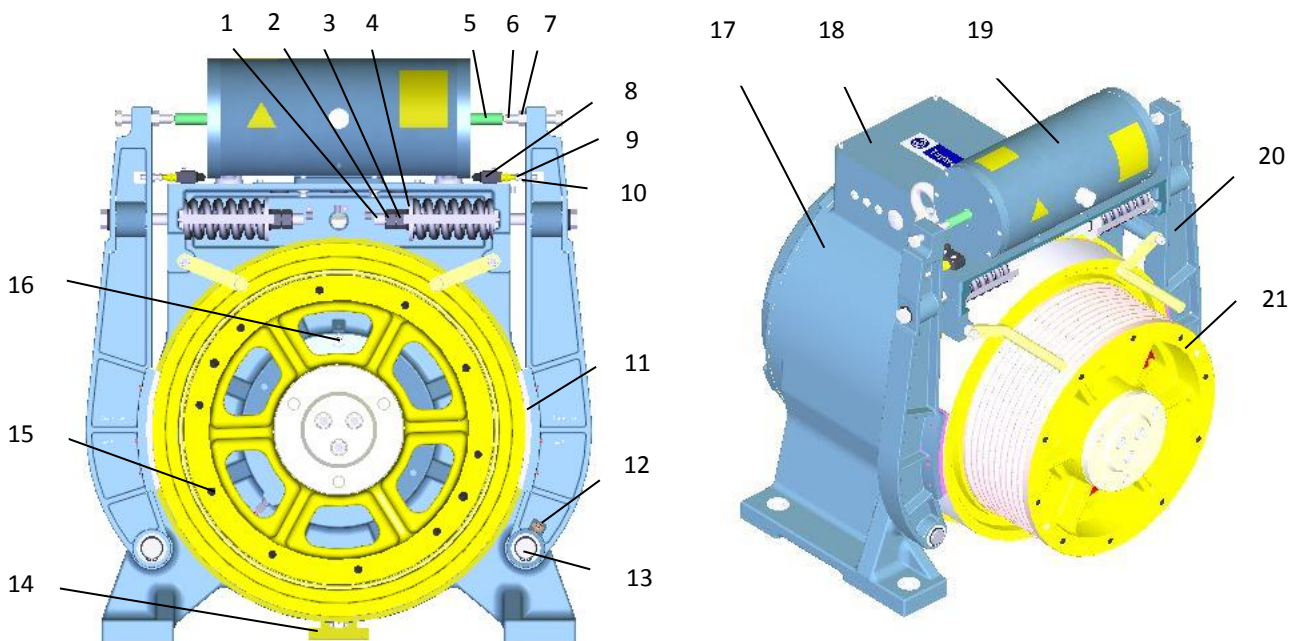
注意

该标识警示：重要的信息或操作说明。
如不按照操作说明作业，可能造成损害、危险或故障。

PMS360 曳引机 安装手册 Installation Manual of Traction Machine R000002336	版本 Version	ae
	生效日期 Effective Date	2017-5-17

2 产品描述

2.1 产品结构



- | | | |
|---------|-----------|-------------|
| 1) 拉杆 | 8) 微动开关 | 15) *卡套式管接头 |
| 2) 防松螺母 | 9) 螺栓 | 16) 油杯 |
| 3) 紧固螺母 | 10) 锁紧螺母 | 17) 机座 |
| 4) 弹簧座 | 11) 制动片 | 18) 接线盒 |
| 5) 推杆 | 12) 制动臂油杯 | 19) 电磁铁组件 |
| 6) 调整螺栓 | 13) 制动臂销轴 | 20) 制动臂组件 |
| 7) 锁紧螺母 | 14) *集油箱 | 21) 曳引轮组件 |

注：* 不是所有 PMS 系列曳引机均含有该零件或结构。

图 2-1 PMS360 曳引机示意图 (不含附件)

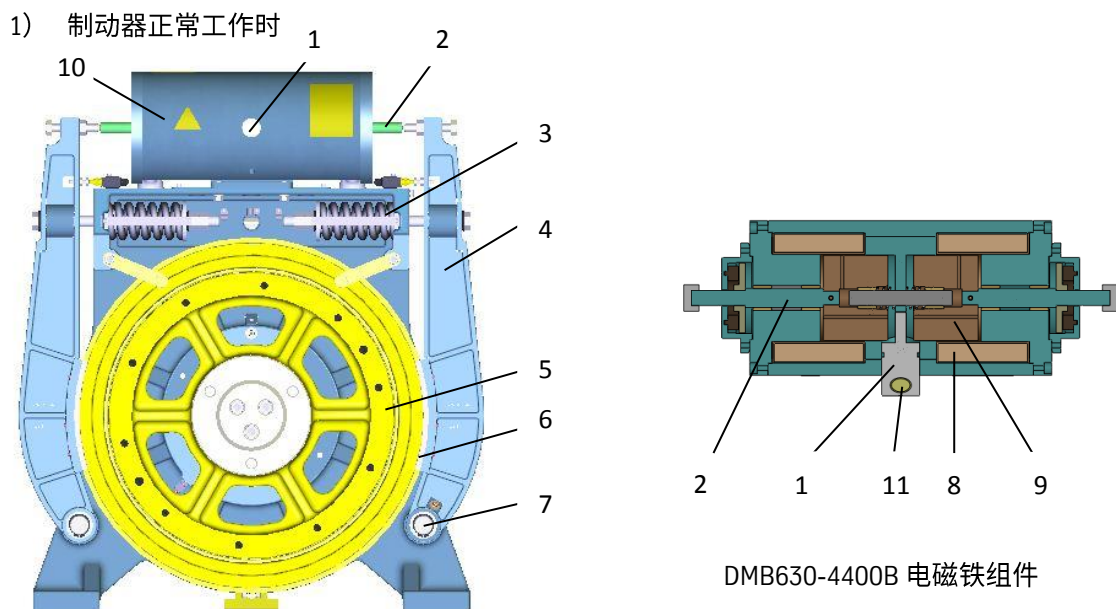
PMS360 曳引机 安装手册 Installation Manual of Traction Machine R000002336	版本 Version	ae
	生效日期 Effective Date	2017-5-17

2.2 工作原理

2.2.1 曳引机工作原理

蒂森克虏伯电梯公司生产的 PMS360 系列无齿轮永磁同步电梯曳引机，主要由永磁同步电动机、曳引轮及制动系统等组成。永磁同步电动机采用高性能永磁材料和特殊的电机结构设计，使其具有低速、大转矩特性。曳引轮与制动轮组成的曳引轮组件直接安装在电动机的轴伸端；由电磁铁组件、制动弹簧、制动轮、制动臂和制动片等组成曳引机的制动系统。曳引机工作时，电动机经轴伸端通过曳引轮输出扭矩；同时，曳引轮通过与钢丝绳间的摩擦力来带动电梯轿厢的运行。当电梯停止运行时，制动器通过制动片刹住制动轮，使电梯轿厢保持静止。

2.2.2 制动器工作原理



- 1) 释放轴 2) 推杆 3) 制动弹簧 4) 制动臂组件 5) 制动轮 6) 制动片 7) 制动臂销轴 8) 线圈 9) 衔铁
10) 电磁铁 11) 释放轴孔

注：PMS360 曳引机制动器 DMB630-4400B 电磁铁组件如右图所示，推杆 2 和衔铁 9 组成衔铁组件。

图 2-2

PMS360 曳引机 安装手册 Installation Manual of Traction Machine R000002336	版本 Version	ae
	生效日期 Effective Date	2017-5-17

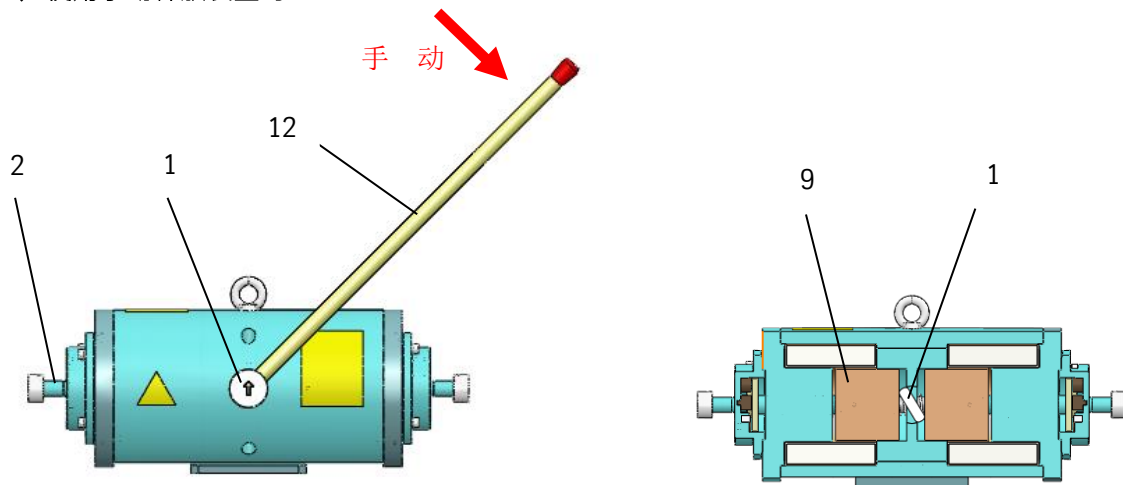
如图 2-2 所示，电梯正常运行时，电磁铁线圈通电，产生电磁推力，使得衔铁组件克服制动弹簧的压力运行一定距离，同时制动臂组件绕制动臂销轴旋转一定角度从而使制动片与制动轮之间产生间隙，此时制动器打开，电梯运行。

如图 2-2 所示，电梯正常停止时，电磁铁线圈失电，电磁推力消失，使得制动臂组件在制动弹簧压力的作用下绕制动臂销轴旋转一定角度从而使制动片刹住制动轮，此时制动器关闭，电梯停止。



制动器正常工作时，释放轴上孔的位置保持竖直向上，衔铁组件不会接触到释放轴（见图 2-2）。

2) 使用手动释放装置时



DMB630-4400B

1) 释放轴 2) 推杆 9) 衔铁 12) 释放杆

注：PMS360 曳引机制动器 DMB630-4400B 电磁铁组件如上图所示，推杆 2 和衔铁 9 组成衔铁组件。

图 2-3

当需要对制动器手动释放时，如图 2-3 所示，用手扳动释放杆克服制动弹簧的压力，从而释放轴推动两侧的衔铁组件，同时制动臂组件绕制动臂销轴旋转一定角度，使得制动片与制动轮之间产生间隙，此时制动器打开。



- a) 手动释放操作时，会使轿厢产生位移。不正确的操作可能会造成严重的人员伤亡或设备受损；
- b) 电梯正常运行时，释放杆必须放入机房墙壁羊眼圈（见图 8-4）内。

PMS360 曳引机 安装手册 Installation Manual of Traction Machine R000002336	版本 Version	ae
	生效日期 Effective Date	2017-5-17

3 技术

3.1 安装尺寸

PMS360 曳引机（不含附件）的安装尺寸，见图 3-1。

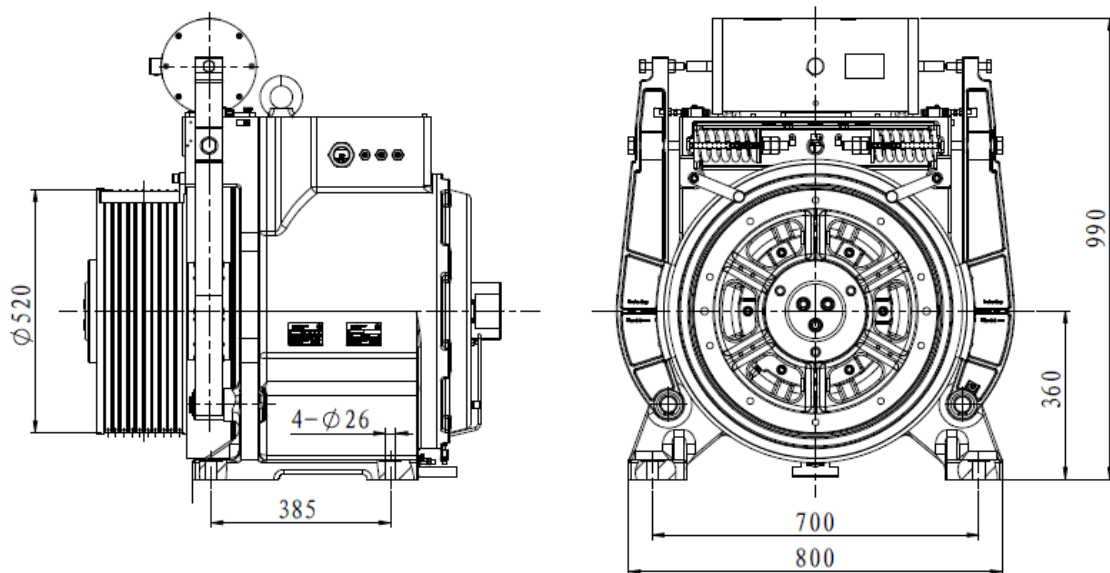


图 3-1 PMS360 曳引机（不含附件）的外形尺寸图

3.2 工作条件

- 1) 海拔高度不超过 1000m。
注：海拔高度 $>1000\text{m}$ 而 $\leq 4000\text{m}$ 时，曳引机的温升限值按照 GB755-2008 的规定进行修正。
- 2) 环境空气温度应保持在 $+5\sim+40^{\circ}\text{C}$ 之间。
- 3) 空气相对湿度在最高温度为 $+40^{\circ}\text{C}$ 时不应超过 50%，在较低温度下可有较高的相对湿度，最湿月的月平均最低温度不超过 $+25^{\circ}\text{C}$ ，该月的月平均相对湿度不超过 90%。若可能在电器设备上产生凝露，应采取相应措施。
- 4) 环境空气不应含有腐蚀性和易燃性气体。
- 5) 电网供电电压相对于额定电压的波动应在 $\pm 7\%$ 的范围内。
- 6) 曳引机须由专用的电压型变频器供电，且变频器以闭环控制方式工作。

PMS360 曳引机 安装手册 Installation Manual of Traction Machine R000002336	版本 Version	ae
	生效日期 Effective Date	2017-5-17

3.3 技术参数

PMS360 曳引机的技术参数，见表 3-1:

表 3-1 PMS360 系列曳引机技术参数

曳引轮直径 (mm)	520
槽距 (mm)	17
最大绳槽数	10
钢丝绳直径 (mm)	φ13
悬挂比	2: 1
单绕或复绕	复绕
主轴最大径向负载 (kg)	17000
电机防护等级	IP21
电机线圈绝缘等级	F
电机工作制	S5
电机起动次数	240 次/h
制动器型号	* DMB630-4400B
电磁铁线圈绝缘等级	F
电磁铁线圈接线方式	串联
电磁铁激磁电压(两组串联) (Vdc)	198
电磁铁维持电压(两组串联) (Vdc)	99
制动间隙 (mm)	底部间隙 (制动片底部, 见图 8-2) 0.1~0.15

注: *在制动器铭牌上可见制动器型号。

PMS360 曳引机 安装手册 Installation Manual of Traction Machine R000002336	版本 Version	ae
	生效日期 Effective Date	2017-5-17

3.4 电机参数

电机相关参数，请见铭牌。

3.5 编码器

编码器的技术参数，见表 3-2；编码器的安装及接线，见附录 D。

表 3-2 编码器的技术参数

技术参数		数据或描述
数据接口	协议类型	BiSS C
	每转位置数	8192 (13 位)
	编码类型	纯二进制
增量式信号	信号类型	Sine 1Vpp±20%
	线数	2048
传感方式		光电
电源电压		5V±10%
电流消耗(无负载)		≤50mA
工作速度		≤6000 rpm
转动惯量		20 gcm ²
防冲击		acc. EN 60068-2-27 1960m/s ² , 3 ms
防振动		acc. EN 60068-2-6 100m/s ² , 55~2000 Hz
防护等级		外壳: IP64 接头: IP40
最高工作温度		105°C (法兰) 80°C (电缆固定)
最低工作温度		-20°C (法兰) -40°C (电缆固定)

PMS360 曳引机 安装手册 Installation Manual of Traction Machine R000002336	版本 Version	ae
	生效日期 Effective Date	2017-5-17

4 曳引机的搬运和贮存

4.1 曳引机的搬运

搬运按图 4-1 的规定，装卸时请用叉车等设备来搬运，搬运过程须保持平稳，不得有碰撞。吊装按图 4-2 的规定，吊钩套进机壳上的吊环螺栓，两吊索夹角须小于 90°，起吊须保持平稳，不得有碰撞。



- a) 吊物下严禁站人。
- b) 除曳引机外，吊环螺栓不允许承受额外的载重。

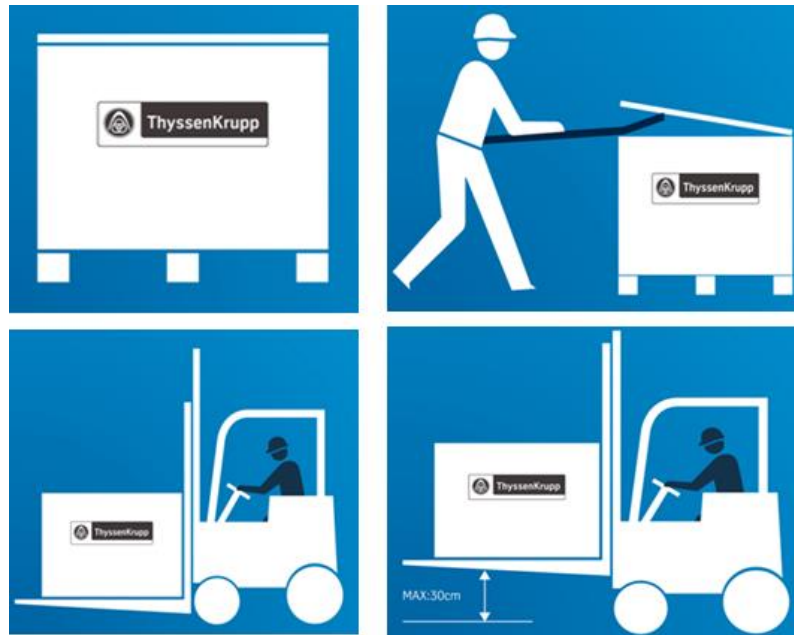


图 4-1 产品搬运示意图

PMS360 曳引机 安装手册 Installation Manual of Traction Machine R000002336	版本 Version	ae
	生效日期 Effective Date	2017-5-17

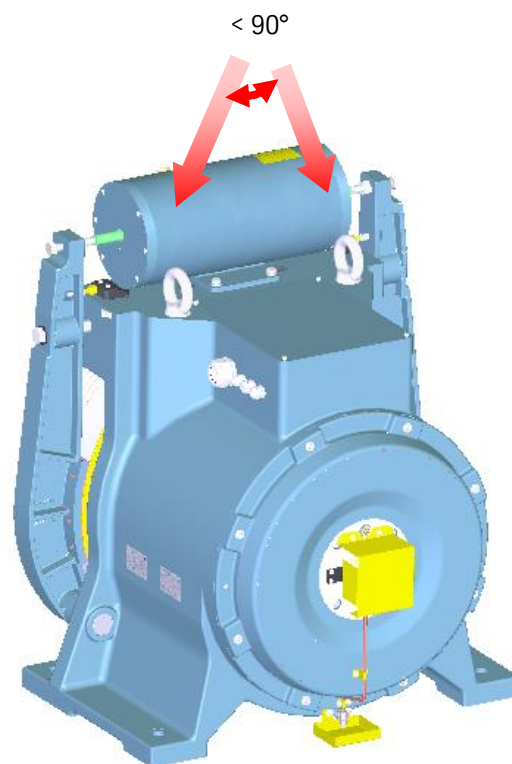


图 4-2 产品吊装示意图

4.2 曳引机的贮存



- 曳引机应贮存在干燥、无尘、温度应保持在 $+5\sim+40^\circ\text{C}$ 之间的房间内；
- 曳引机若长时间储存（3 个月以上）未使用，每隔 3 个月应通电运行（转速低于 20r/min，正反转各运行约 10 分钟），否则可能影响曳引机的使用寿命。

5 曳引机的安装

5.1 安装前检查

PMS360 曳引机 安装手册 Installation Manual of Traction Machine R000002336	版本 Version	ae
	生效日期 Effective Date	2017-5-17



- a) 曳引机开箱前应检查包装是否完整无损，有无受潮的迹象；
- b) 应认真检查铭牌数据，确认选用的曳引机型号是否符合使用要求；
- c) 检查曳引机结构件有无损坏，紧固件是否松动、脱落，制动系统是否灵活。

5.2 安装注意事项

曳引机的安装尺寸请参照 3.1 中的要求。曳引机的吊运请参照 4.1 中的要求。



- a) 安装曳引机的机架及地基的强度必须能够承受曳引机工作范围内的载荷；
- b) 曳引机必须严格按照电梯制造商的安装图纸进行安装；
- c) 曳引机必须整体吊装和安装，严禁解体安装。



- a) 曳引机安装平面要保证水平，且要有相应的减振措施；
- b) 紧固件的锁紧扭矩请参照附录 C。

6 曳引机的接线

6.1 接地

曳引机应接地良好，接线盒内设有接地装置。

6.2 主回路接线

曳引机由变频器供电，曳引机的引出端 U、V、W 与变频器的三个输出端相连，见图 6-1。电缆的直径应根据曳引机的额定电流合理选配。接线端子连接须可靠。ϕ 为电机内部预埋的热敏电阻，为 3 芯串联，用于外部配接电机温度监控器。热敏电阻的接线，见图 6-1。

PMS360 曳引机 安装手册 Installation Manual of Traction Machine R000002336	版本 Version	ae
	生效日期 Effective Date	2017-5-17

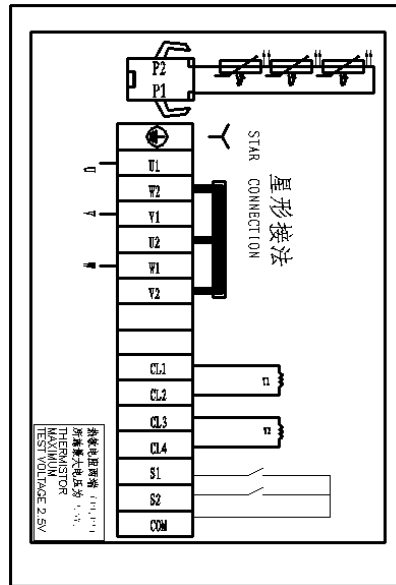


图 6-1 PMS360 曳引机接线图

曳引机的动力电缆及热敏电阻接线时，电磁兼容电缆接头需进行屏蔽层处理，具体屏蔽层的处理见图 6-2。



图 6-2 电磁接头屏蔽层处理方式

PMS360 曳引机 安装手册 Installation Manual of Traction Machine R000002336	版本 Version	ae
	生效日期 Effective Date	2017-5-17



- a) 在热敏电阻 P1 和 P2 两个引出端之间所施加的电压不得大于 2.5V，否则会导致热敏电阻损坏。
- b) 电磁屏蔽接头安装时，柜体或接线盒与电缆接头或螺母接触地方的油漆应刮除，保证良好的导电性能好。

6.3 曳引机过热保护



- a) 曳引机采用 3 个串联的热敏电阻作过热保护。当曳引机绕组过热达到热敏电阻动作温度时，热敏电阻阻值骤增，并通过外部控制系统切断供电回路；
- b) 热敏电阻的标称动作温度为 120°C；
- c) 用户须自行准备热敏电阻信号监控单元，监控单元应符合 GB/T14048.16/IEC 60947-8 中 A 型控制单元的特性。

6.4 电磁铁接线

电磁铁的两个线圈串联连接。电磁铁线圈（两组串联）的额定激磁电压为 198 Vdc，维持电压为 99 Vdc，其接线方式参见图 6-3。

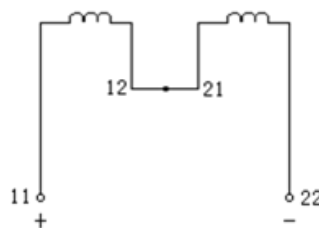


图 6-3 制动器电磁铁接线图

7 上行超速保护装置的减速元件

PMS360 曳引机的制动器，作为上行超速保护装置的减速元件，符合 GB7588《电梯制造与安装安全规范》关于轿厢上行超速保护装置的规定。PMS360 曳引机已通过“轿厢上行超速保护装置”的型式试验。

PMS360 曳引机 安装手册 Installation Manual of Traction Machine R000002336	版本 Version	ae
	生效日期 Effective Date	2017-5-17

8 曳引机的维护

8.1 维护操作前的注意事项

- 1) 本指导手册应结合 PMS 系列曳引机鼓式制动器维保手册一起使用；
- 2) 本产品要求从事 PMS360 曳引机的安装、调试、操作及维护工作的相关人员，必须受过相关的专业化训练，只有熟悉 PMS360 曳引机产品并具有相关资质的合格专业人员方可从事相应工作；
- 3) 操作人员应严格遵守《GB7588-2003 电梯制造与安装安全规范》及《TSG/T5001 电梯使用管理与维护保养规则》中有关电梯操作、维修和检验的安全规则和其他相关规定；非中国大陆用户，应遵守本产品使用地区或国家的有关标准要求及相关规定；
- 4) 操作人员应负责曳引机相关的安全要求，无论首次安装、检验还是今后维修和保养都需确保其正确安装和使用，由于工作人员的不正确操作，或由于其操作行为不符合相关规定而引起的任何损伤或由此影响到本产品的质量，本公司将不予承担责任；
- 5) 本手册是曳引机指导手册，如果您对蒂森克虏伯电梯公司产品完全了解或者受到过专业培训，是可以了解本手册内容的；但如果您在本手册使用过程中无法完全理解，请勿进行安装、操作或维护保养，并立即联系蒂森克虏伯电梯公司获得相关信息和指导；
- 6) 在对曳引机维护前，首先应遵守安全规程，对电梯进行相应的安全防护操作，确保在对制动器进行操作时，电梯和操作人员都处于安全状态，应使：
 - a. 将轿厢停于顶层，确认电梯轿厢处于完全空载的状态，关闭轿厢门；
 - b. 将电梯处于紧急电动运行状态；
 - c. 将对重落在底坑支撑物上，并确认空载的轿厢不再移动；
 - d. 断开电源；
 - e. 设置安全挂牌。



未经制动器专业培训，不得擅自调整制动器！

PMS360 曳引机 安装手册 Installation Manual of Traction Machine R000002336	版本 Version	ae
	生效日期 Effective Date	2017-5-17

8.2 整机维护

- 1) 须保持机房的清洁和干燥；
- 2) 须保持曳引机表面的清洁；
- 3) 曳引机的维护保养要求见表 8-1，且维护保养项目及频度要求应不低于当地的法规要求。

表 8-1 曳引机的维护保养

检查项目	判断基准	周期	备注
制动系统	见制动器维保手册	见制动器维保手册	1)
动作监测开关	工作正常	每半月	
曳引机运行	运行时无异常振动和异常声响	每半月	
编码器	清洁，安装牢固	每半月	
手动松闸装置组件	齐全，在指定位置	每半月	
单臂制动力矩测试	轿厢应不移动	每半月	有 UCMP 功能 电梯适用
制动轮	清洁，表面无油污、杂质	每半月	
曳引轮槽、钢丝绳	清洁，无严重油腻，张力均匀	每季度	
制动片	清洁，制动片中心厚度 $\geq 8\text{mm}$	每季度	
曳引轮、 导向轮轴承部	无异常声音，无振动，润滑良好	每半年	
曳引轮槽	观察钢丝绳在绳槽内的高度，钢丝绳之间的高度差 $\leq 1\text{mm}$	每半年	
曳引机紧固件	紧固件无松动	每半年	
连接电缆	连接可靠、无老化	每半年	
上行超速保护装置 动作试验	工作正常	每年	
曳引机清洁	干净	按需	

注：1) 制动系统维护，请详见 R000041416 PMS 系列曳引机鼓式制动器维保手册（中文版）或 R000048101 PMS 系列曳引机鼓式制动器维保手册（英文版）。

PMS360 曳引机 安装手册 Installation Manual of Traction Machine R000002336	版本 Version	ae
	生效日期 Effective Date	2017-5-17

8.3 制动器的调整

制动器的调整，共分制动力矩的调整、制动间隙的调整和微动开关的调整三个步骤。请结合图 2-1 阅读每个步骤的具体调整方法。

在对制动器进行任何操作之前，须遵守相关安全规范，对电梯进行相应的安全防护操作。确保在对制动器进行操作时，电梯和操作人员都处于安全状态。

8.3.1 制动力矩的调整

如图 2-1 所示，旋松制动弹簧端的防松螺母 2，转动螺母 3，使弹簧座 4 紧靠在弹簧自由端面上。调整螺母 3 使制动弹簧的工作长度（制动弹簧工作长度见图 8-1，数值参见附录 B）符合要求，以获得需要的制动力。调整完毕后须将螺母 2 与螺母 3 互锁锁紧，待 8.3.2 完成后进行制动力矩测试。测试方法请见 R000041416 PMS 系列曳引机鼓式制动器维保手册（中文版）或 R000048101 PMS 系列曳引机鼓式制动器维保手册（英文版）。

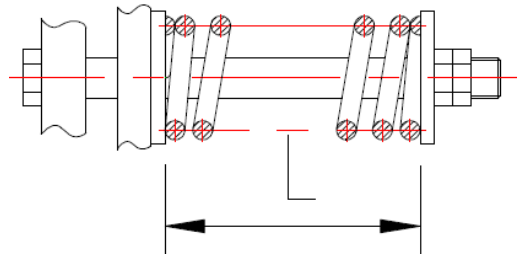


图 8-1 制动弹簧工作长度



严禁同时调整两侧制动弹簧的长度。

8.3.2 制动间隙的调整

8.3.2.1 调整方法

1) 转动调整螺栓 6 使之轻轻接触推杆 5 的端面，以此为基准；继续旋转调整螺栓，将推杆向内推进约 1.5mm，见图 2-1；

PMS360 曳引机 安装手册 Installation Manual of Traction Machine R000002336	版本 Version	ae
	生效日期 Effective Date	2017-5-17

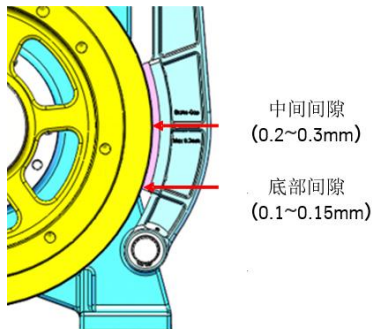


图 8-2

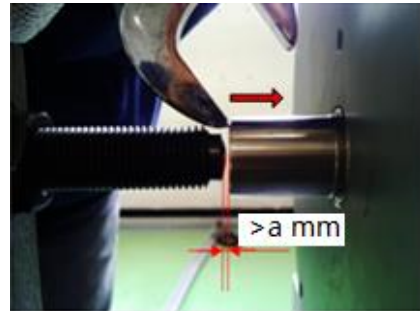


图 8-3

2) 电磁铁线圈通电，打开制动器，用塞尺检测制动间隙的大小，见图 8-2；

间隙要求：

制动片底部与制动轮间的间隙为 0.1~0.15mm（此时制动片中间间隙约为 0.2~0.3mm）。

操作方法：

电磁铁线圈通电，打开制动器，使用 0.1mm 和 0.15mm 的塞尺，从上至下塞入制动轮与制动片的间隙，确认底部间隙为 0.1~0.15mm，即 0.1mm 塞尺可以通过，0.15mm 的塞尺不能通过。

当底部制动间隙小于 0.1mm 时：

操作人员位于调整螺栓头一侧（见图 2-1），顺时针旋转调整螺栓，将底部制动间隙调整到 0.1~0.15mm，然后将锁紧螺母锁紧。

当底部制动间隙大于 0.15mm 时：

操作人员位于调整螺栓头一侧（见图 2-1），逆时针旋转调整螺栓，将底部制动间隙调整到 0.1~0.15mm，然后将锁紧螺母锁紧。

8.3.2.2 调整顺序

正确的调整顺序为：

- 1) 按照 8.3.2.1 的要求调整并确认一侧的制动间隙；
- 2) 按照 8.3.2.1 的要求调整并确认另一侧的制动间隙；
- 3) 再次确认两侧制动间隙是否符合 8.3.2.1 的要求，如不符合，重复步骤 1) 和 2)，直至符合要求；
- 4) 调整完毕后在调整螺栓 6 和锁紧螺母 7（见图 2-1）上点上红漆。

PMS360 曳引机 安装手册 Installation Manual of Traction Machine R000002336	版本 Version	ae
	生效日期 Effective Date	2017-5-17



- a) 严禁同时调整两侧的制动间隙；
- b) 紧急制停会加剧制动片的磨损，从而影响制动间隙，因此紧急制停后需密切关注制动间隙。

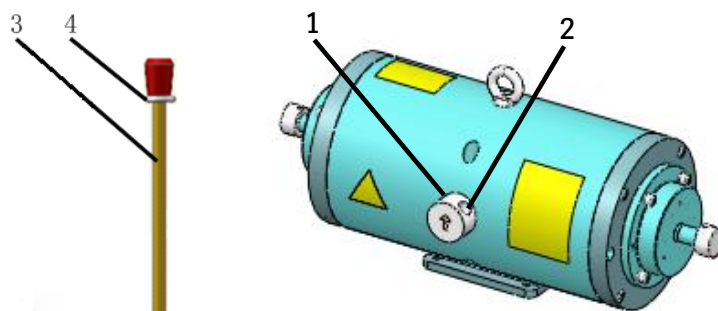


在任何情况下，制动器 DMB630-4400B 调整螺栓与推杆间的间隙值 a 应大于 5 mm；
确认方法：电磁铁处于断电状态，用手或工具向电磁铁内侧推动推杆，推杆可以移动 a mm 以上的距离（见图 8-3）。

8.3.3 微动开关的调整

制动器断电处于制动状态，通过调整螺栓 9（见图 2-1）来调整微动开关的动作（可用万用表检测微动开关的通断状态）。调整螺栓 9 使之微微接触微动开关触头，向微动开关方向继续旋转螺栓 9，至听到开关发出“哒”响声后，再继续旋转约 1/4 圈，锁紧螺母 10。使制动器通断电几次，确认微动开关动作电气检测是否正常：即制动器通电，开关检测回路为断路；制动器断电，开关检测回路为通路。如微动开关信号不正常时，还须重新调整，直至微动开关动作电气检测正常。最后锁紧螺母 10，并漆封螺栓 9 和螺母 10。

8.4 手动松闸装置的使用方法



DMB630-4400B

其中：1-释放轴，2-释放轴孔，3-释放杆，4-羊眼圈

图 8-4 电磁铁组件

手动释放的操作步骤（见图 8-4）：

- 1) 从机房墙壁羊眼圈 4 内取下制动器释放杆 3；

PMS360 曳引机 安装手册 Installation Manual of Traction Machine R000002336	版本 Version	ae
	生效日期 Effective Date	2017-5-17

- 2) 将释放杆 3 放入释放轴孔 2 内（如释放杆 3 端部有螺纹，应旋入）；
- 3) 通过扳动释放杆 3 来转动释放轴 1 去打开制动器；
- 4) 操作完成后必须拿出释放杆 3；
- 5) 最后应将释放杆 3 放回机房墙壁羊眼圈 4 内。



- c) 手动释放操作时，会使轿厢产生位移。不正确的操作可能会造成严重的人员伤亡或设备受损；
- d) 电梯正常运行时，释放杆必须放入机房墙壁羊眼圈（见图 8-4）内。

8.5 轴承润滑

- a) 曳引机轴承所使用的润滑脂为：壳牌佳度 S3 V220C2（原牌号：ALBIDA EP2）润滑脂；
- b) 推荐的润滑保养周期为每年一次。润滑保养频度也可视曳引机具体使用环境和工况进行增加；
- c) 油杯规格为：压注油杯 M10×1，请选择与之相匹配的注油工具；
- d) 建议每次润滑脂加入量为：前端（图 2-1 中油杯 16）40g，后端（图 8-5 中油杯 1）10g。

润滑脂加注步骤：

- 1) 先运行电梯 10~15 分钟；
- 2) 将曳引轮运转至适合油杯加润滑脂的位置后，断开曳引机电源；
- 3) 将油杯擦拭干净；
- 4) 取下排脂管管帽（图 8-5）；
- 5) 从油杯 16（图 2-1）注入润滑脂 20g，油杯 1（图 8-5）注入润滑脂 5g，观察排脂孔是否有油脂排出；
- 6) 接通曳引机电源，保持排脂管打开的情况下让曳引机运转 3~5 分钟，观察排脂孔是否有油脂排出；
- 7) 注入剩下的全部润滑脂；
- 8) 接通曳引机电源，保持排脂管打开的情况下，让电梯连续运转 10~15 分钟，观察排脂孔是否有油脂排出；
- 9) 清除出排脂孔和集油盒里的油脂，并给排脂管套上管帽。

PMS360 曳引机 安装手册 Installation Manual of Traction Machine R000002336	版本 Version	ae
	生效日期 Effective Date	2017-5-17



- a) 加注润滑脂时，务必保证断开曳引机电源，以免曳引机突然启动，造成人员伤害；
- b) 进行润滑作业时，须确保井道内、轿厢内、轿顶上及底坑里没有人；
- c) 加油脂过程中，确保油脂不能掉落在曳引轮、制动轮和制动臂组件上。否则可能会导致人员伤亡或设备受损。

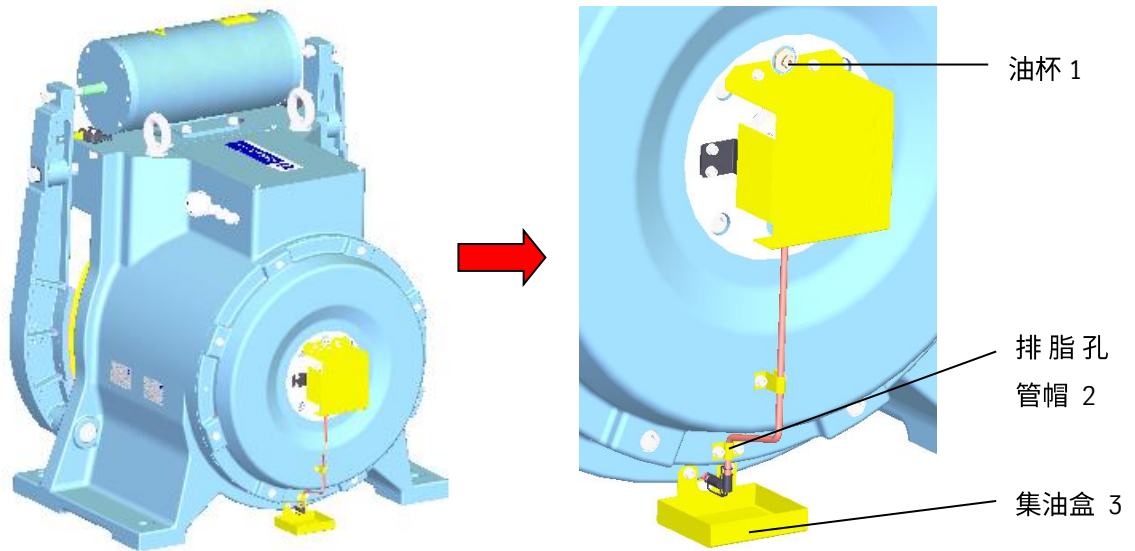


图 8-5 曳引机后端油杯与排脂孔位置

8.6 制动臂润滑

制动臂和制动臂销轴采用滑动联接。

- a) 制动臂和制动臂销轴间所使用的润滑脂为：壳牌佳度 S3 V220C2（原牌号：ALBIDA EP2）润滑脂；
- b) 推荐的润滑保养周期为每半年一次。润滑保养频度也可视曳引机具体使用环境和工况进行增加；
- c) 油杯规格为：压注油杯 M10×1，请选择与之相匹配的注油工具；
- d) 建议每次润滑脂加入量为：3g。

PMS360 曳引机 安装手册 Installation Manual of Traction Machine R000002336	版本 Version	ae
	生效日期 Effective Date	2017-5-17

润滑脂加注步骤：

- 1) 断开曳引机电源；
- 2) 将油杯 12 擦拭干净（见图 2-1）；
- 3) 注入润滑脂，如有油脂溢出，应及时擦除。



- a) 进行润滑作业时，须确保井道内、轿厢内、轿顶上及底坑里没有人；
- b) 须确保润滑脂不能掉落在曳引轮、制动轮和制动臂组件上。否则可能会导致人员伤亡或设备受损。

PMS360 曳引机 安装手册 Installation Manual of Traction Machine R000002336	版本 Version	ae
	生效日期 Effective Date	2017-5-17

附录 A 曳引机常见故障及处理

1. 制动器无法打开
 - 1) 制动器电磁铁电磁线圈没有得电或电压不对。请检查接线及其电压值。
 - 2) 制动臂两侧弹簧压力过大。须调整弹簧压力。
 - 3) 制动器电磁铁电磁线圈损坏（开路）。可用欧姆表（比如万用表）测量。
2. 制动器噪音过大

制动片和制动轮间隙不合适，当制动间隙过大时声音会加大。
3. 制动力矩不足
 - 1) 两侧制动臂制动弹簧压力不足，须重新调整和校验。
 - 2) 制动轮和制动片间有油等杂物，使摩擦力减小。请清除油等杂物。
4. 曳引机制动片与制动轮之间存在刮擦

制动片和制动轮间隙过小。须重新调整间隙。
5. 热敏电阻动作
 - 1) 查看运行电流是否明显大于额定值。
 - 2) 编码器安装位置发生变化。重新固定编码器，设置初始值（通过变频驱动器进行）。
 - 3) 电机过载，查找造成电机过载的原因。
 - 4) 热敏电阻接线松动。
 - 5) 检查环境温度是否过高。
6. 曳引机异常抖动、飞车、噪声过大

检查控制系统。
7. 曳引轮磨损异常
 - 1) 曳引轮与钢丝绳不匹配。
 - 2) 曳引条件设计不合理。
 - 3) 钢丝绳张力不均。
8. 曳引机有轻微振动

曳引机机架不平整或刚度不够。
9. 轴承有噪音

可能是轴承缺油。给轴承补充润滑脂。

PMS360 曳引机 安装手册 Installation Manual of Traction Machine R000002336	版本 Version	ae
	生效日期 Effective Date	2017-5-17



- a) 如果制动器制动间隙过小，甚至电梯运行时刮擦制动片，应先确认制动片厚度满足要求（如不满足，应立即更换制动臂组件），再对制动间隙进行调整。制动力不足的电梯只有排除故障并确认制动力矩符合要求后才能投入使用；
- b) 如发生的故障不能解决，请联系蒂森克虏伯电梯公司。

PMS360 曳引机 安装手册 Installation Manual of Traction Machine R000002336	版本 Version	ae
	生效日期 Effective Date	2017-5-17

附录 B PMS360 系列曳引机规格说明

PMS360 系列曳引机规格及对应的曳引轮直径、制动器型号如下：

额定载重 (kg)	额定速度 (m/s)	型号	曳引轮直径 (mm)	制动器	制动力矩 (N.m)	制动弹簧工作长度 L (供参考) (mm)						
1000	3	PMS360.01-20.3-R PMS360.01-20.3	520	DMB630- 4400B	2x1650	133 ^{+1.0} _{-2.0}						
	3.5	PMS360.01-23.7-R PMS360.01-23.7										
	4	PMS360.01-27.1-R PMS360.01-27.1										
1150	3	PMS360.01-23.3-R PMS360.01-23.3			520	DMB630- 4400B	2x1800	131.5 ^{+1.0} _{-2.0}				
	3.5	PMS360.01-27.2-R PMS360.01-27.2										
	4	PMS360.01-31.1-R PMS360.01-31.1										
1250	3	PMS360.01-25.3-R PMS360.01-25.3					520	DMB630- 4400B	2x1900	130.5 ^{+1.0} _{-2.0}		
	3.5	PMS360.01-29.6-R PMS360.01-29.6										
	4	PMS360.01-33.9-R PMS360.01-33.9										
1350	3	PMS360.01-27.4-R PMS360.01-27.4							520	DMB630- 4400B	2x1950	130 ^{+1.0} _{-2.0}
	3.5	PMS360.01-32.0-R PMS360.01-32.0										
	4	PMS360.01-36.6-R PMS360.01-36.6										
1600	3	PMS360.01-32.5-R PMS360.01-32.5	520	DMB630- 4400B							2x2200	127.5 ^{+1.0} _{-2.5}
	3.5	PMS360.01-37.9-R PMS360.01-37.9										
	4	PMS360.01-43.4-R PMS360.01-43.4										

PMS360 曳引机 安装手册 Installation Manual of Traction Machine R000002336	版本 Version	ae
	生效日期 Effective Date	2017-5-17

附录 C 螺栓锁紧扭矩

M24	640	900	1220
M20	370	520	710
M16	195	290	365
M12	79	115	145
M10	46	67	84
M8	23	34	43
M6	9.6	14	18
M5	5.5	8.1	10
M4	2.8	4.1	5.1
螺栓规格	M(N.m)		
	8.8 级	10.9 级	12.9 级

PMS360 曳引机 安装手册 Installation Manual of Traction Machine R000002336	版本 Version	ae
	生效日期 Effective Date	2017-5-17

附录 D 编码器的安装及接线

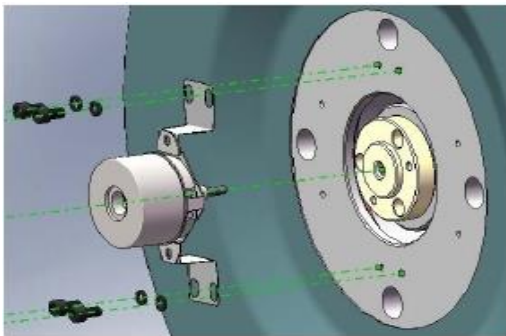
安装过程

1. 编码器与编码器支架固定在一起，所用紧固件为：M5×10 盘头螺钉、平垫圈、弹簧垫圈、螺母；
2. 将编码器自带的 M5 长螺栓旋入编码器座中，从而使编码器锥轴进入编码器座；
3. 锁紧 M5 长螺栓，锁紧力矩为 3 (+0.5/0) Nm；
4. 将编码器支架固定到曳引机后端盖上，所用紧固件为：M5×10 内六角螺钉、平垫圈。

拆卸过程

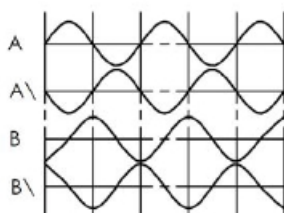
1. 拆掉四颗 M5×10 内六角螺钉和平垫圈；
2. 逆时针旋转编码器自带的 M5 长螺栓，即可将编码器从编码器座中拆离。

安装示意图



电气接口定义

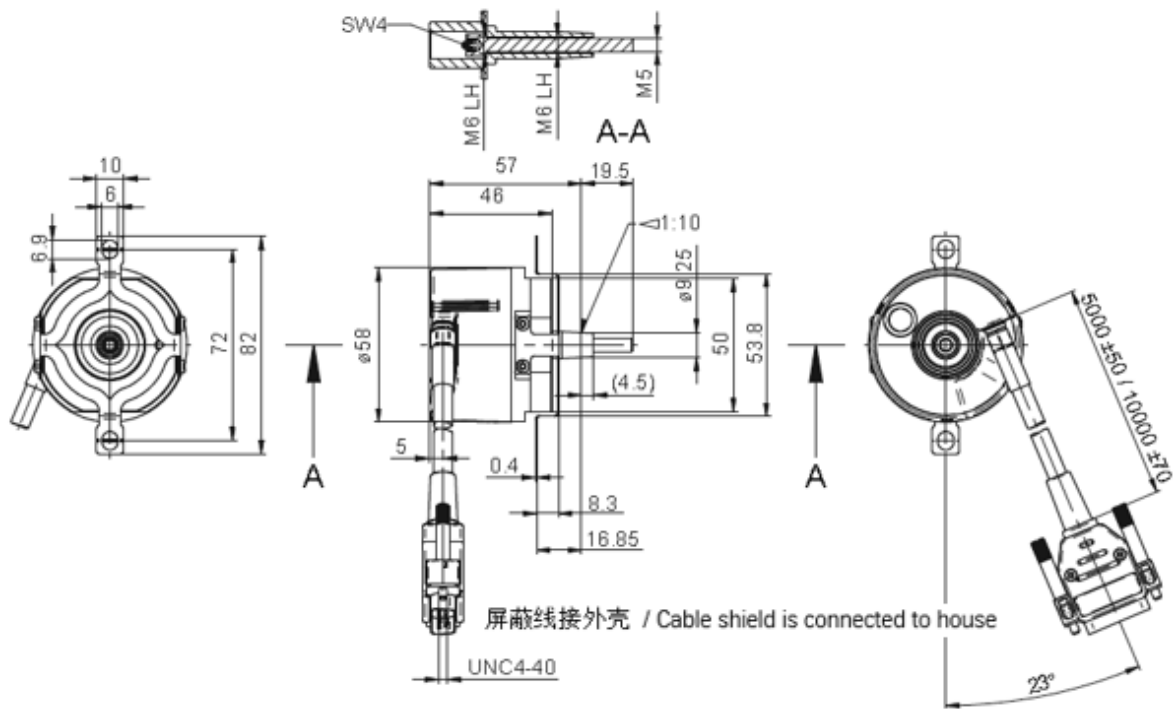
物理接口采用 DB15 公头。各信号定义如下（“-” 的脚为空）：



SUB-D connector (male) 15pin	
Pin	Signal
1	A
2	GND
3	B
4	+V
5	+D
6	-
7	-
8	+C
9	A\
10	0V sensor
11	B\
12	+V sensor
13	-D
14	-
15	-C

PMS360 曳引机 安装手册 Installation Manual of Traction Machine R000002336	版本 Version	ae
	生效日期 Effective Date	2017-5-17

编码器尺寸



PMS360 曳引机 安装手册 Installation Manual of Traction Machine R000002336	版本 Version	ae
	生效日期 Effective Date	2017-5-17

附录 E 释放杆的位置

1. 释放杆的放置位置

在不使用释放杆时，释放杆必须悬挂于羊眼圈内。



2. 释放操作说明的位置：

- 1) 用钢钉将释放操作说明固定在机房内距地面 1.5 米左右的墙面上。
- 2) 此位置须易于看见并容易安全的接近。

3. 附件的安装

- 1) 在释放操作说明右侧钻一直径为 $\Phi 9.7\text{mm}$ ，深度为 50mm 的孔。
- 2) 在钻好的孔内安装塑料胀管和羊眼圈，见右图。

