

LOG01 限速器使用说明书

文档编号：MA0035

版本号：V6



上海乐天电梯部件有限公司
Shanghai Liftech Elevator Accessories Co., Ltd.

E-Mail: Info@shliftech.com

前言

1. 本说明书含产品描述、安装要求、维护及保养、报废条件、异常排除和使用记录。
2. 在安装、使用安全钳之前，应仔细阅读并理解本使用说明书的内容。
3. 阅读后，对说明书的内容不能完全理解时，请与上海乐天电梯部件有限公司联系并取得支持，否则可能会带来潜在风险，并可能造成损失。
4. 本手册版权属于上海乐天电梯部件有限公司。未经本公司书面授权，禁止摘编或传播。
5. 上海乐天电梯部件有限公司对非产品质量的原因而引起的产品损坏不承担任何责任。
6. 上海乐天电梯部件有限公司对由于错误使用产品而引起的电梯损坏或利益损失不承担任何责任。
7. 非中国地区使用时，应按照当地的相关规范和标准使用。

注意事项

1. 封记部位不得调整。
2. 禁止安装或运行已经损坏或缺损的限速器。

1. 产品描述

1.1. 结构示意(图 1)

1.2. 使用条件

1.2.1. 使用环境符合

GB/T10058-2009 之

3.1.4 条和 3.2 条的规定。

1.2.2. 限速器钢丝绳应符合

GB/T 8903-2018,

6×19S+FC 或 8×19S+FC，强度等级最低 1370/1770。

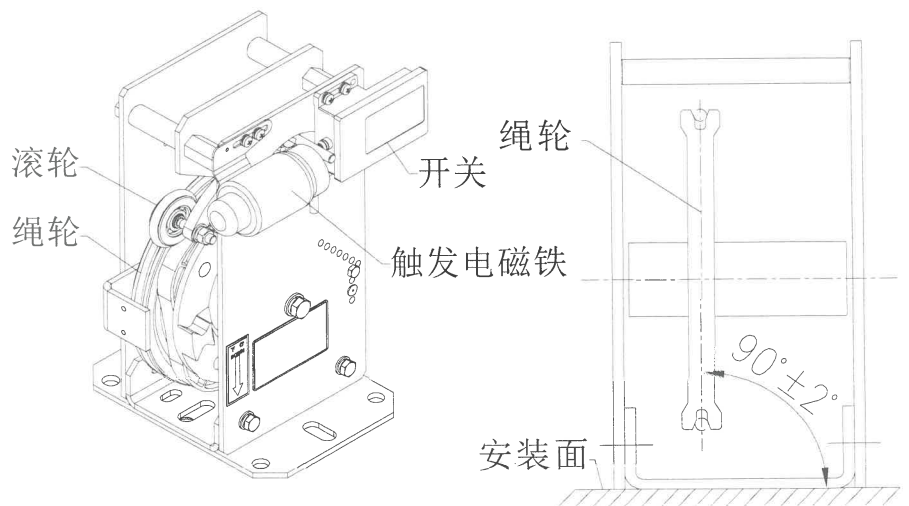


图 1

图 2

2. 安装要求

2.1. 安装前检查

2.1.1. 限速器参数应和电梯实际参数相同。

2.1.2. 限速器封记部位完好。

2.1.3. 限速器开关无移位、无损坏。

2.1.4. 限速器轮子转动灵活，无异响。

2.2. 安装技术要求

2.2.1. 限速器下行方向与装有安全钳的轿厢或对重下行方向一致。

2.2.2. 安装限速器底板之处应能承受 3000N 载荷。

2.2.3. 限速器应安装在井道顶部或机房。

2.2.4. 钢丝绳中心线与限速器安装面垂直度应控制在 $90\pm 2^{\circ}$ (图 2)。

2.3. 组件的安装

2.3.1. 装好限速器钢丝绳后应清洁钢丝绳和轮槽。

2.3.2. 双触点带远程复位开关结构示意(图 3)。复位电磁铁的连续通电时间应 ≤ 30 秒，连续通电间隔时间应大于 10 分钟。

2.3.3. 单触点带远程复位开关结构示意(图 4)。复位电磁铁的连续通电时间应 ≤ 30 秒，连续通电间隔时间应大于 10 分钟。

2.3.4. 触发电磁铁示意(图 5)。通常为无机房时配置，正常为断电状态，当接通电源时，触发限速器机械动作。触发电磁铁的连续通电时间应 ≤ 3 分钟，连续通电间隔时间应大于 10 分钟。

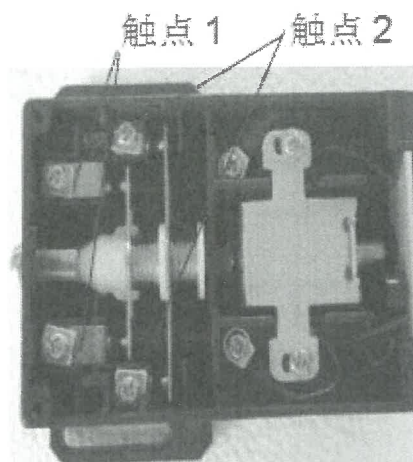


图 3

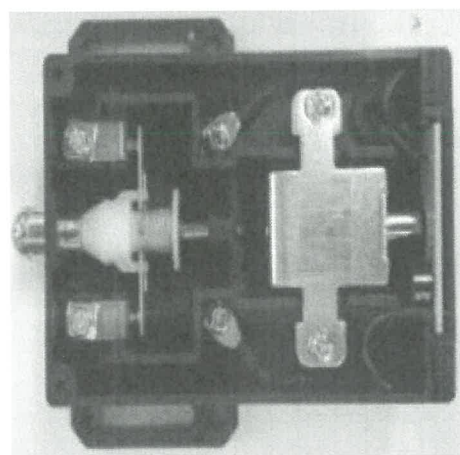


图 4

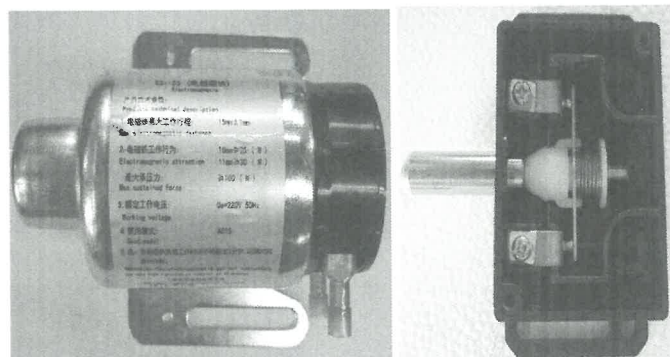


图 5

图 6

2.3.5.单触点开关结构示意(图 6)。

2.3.6.如果限速器配有触发和复位电磁铁，其使用电压应与铭牌相一致。

3. 维护及保养

3.1. 符合《TSG T5002-2017 电梯维护保养规则》。

3.2. 维护及保养事项

3.2.1.限速器每次机械动作后，应擦拭轮槽和动作段钢丝绳。

3.2.2.滑动部位应转动灵活。(每月 2 次)

3.2.3.限速器电气开关正常。(每月检查 2 次)

3.2.4.清理限速器上的污物。(每 3 个月检查 1 次)

3.2.5.清理限速器钢丝绳上的污物，要求无严重油腻。(每 3 个月检查 1 次)

3.2.6.检查张紧装置和张紧电气开关是否正常。(每 3 个月检查 1 次)

3.2.7.检查限速器各紧固件的联接情况，应无松动。(每 6 个月检查 1 次)

3.2.8.限速器钢丝绳应符合相关要求。(每 6 个月检查 1 次)

3.2.9.测试限速器速度是否符合要求。(每 1 年测试 1 次)

3.2.10. 限速器安全钳联动试验。(每 1 年测试 1 次)

3.3. 限速器触发和复位方法

操作时确保无安全风险，确保不会引起人身伤害或财产损失。

3.3.1.限速器触发方法

当需要手动触发限速器时，先确认限速器安装正确，限速器完好，测试方法如下：

a)确认轿厢内无人，厅门、轿门闭合。

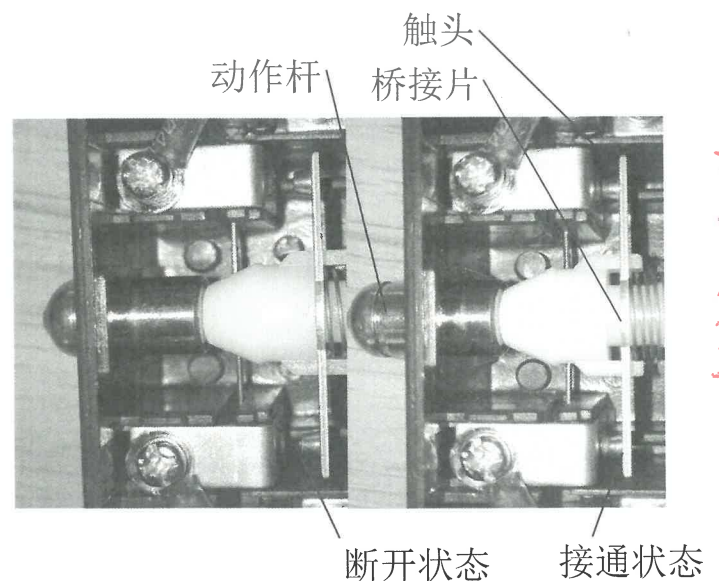


图 7

b)手动触发开关，查看安全回路是否断开。开关接通和断开状态如(图 7)所示。

c)根据需要以检修速度或额定速度运行并保持。

d)手动触发限速器，如果安全钳开关动作将安全回路断开，则联动有效。

3.3.2.限速器复位方法

a)将限速器反方向运行约 100mm，即可机械复位。

b)复位开关。

c)清洁限速器轮槽和钢丝绳上的异物，并在轮槽中涂少许 46#导轨润滑油。

4. 报废条件

设计寿命 15 年，当出现下列现象时应报废：

4.1. 限速器动作时，限速器绳的提拉力不符合要求并且调整后也不符合。

4.2. 限速器的电气动作速度和机械动作速度不符合要求并且调整后也不符合。

4.3. 限速器零件缺失或损坏。

5. 异常排除

序号	异常现象	可能原因	措施
1	速度异常	电梯实际速度与铭牌额定速度不匹配	重新匹配
		限速器额定速度与电梯额定速度不匹配	重新匹配
		开关移位或损坏	更换限速器或重新调试
		长时间未运行，润滑油阻滞	运行 15 分钟后再测试
		调速弹簧被异物阻滞	清洁
2	提拉力异常	安全钳联动机构保持力过大	调整联动机构保持力
		张紧装置不匹配	重新匹配张紧装置
		钢丝绳不匹配	更换钢丝绳
		轮槽磨损过大	更换限速器
		限速器轮槽中有结冰的油泥	清理轮槽
		限速器动作后未及时清理轮槽和钢丝绳	清理轮槽和钢丝绳
3	电磁铁不工作	没有电源	检查电路
		输入电压不匹配	检查电路
		电磁铁移位	调整至正确位置
		电磁铁温度过高	冷却后再测试
		电磁铁损坏	更换电磁铁

6. 使用记录

	维保时间	备注
维保记录		