

# WXS 型限速器操作手册

蒂升电梯（中国）

WXS 型双向限速器, 其作用在于保障电梯轿厢 (或对重)安全运行,即当轿厢运行超速或悬挂装置断裂时,触点开关打开,使曳引机停止运转,若由于某种原因轿厢运行速度继续加大达到限速器上下行动作速度时, 限速器动作并操纵安全钳使轿厢制停。主要用于额定速度小于等于 2.5 米/秒的中低速电梯。

一、主要技术参数详见铭牌

二、使用注意事项

1. 应严格按限速器铭牌所标明的轿厢额定速度及钢丝绳直径使用限速器。
2. 用户不能随意拆封调整。
3. 限速器绳轮上的箭头方向为轿厢上行运行方向。(见图 2 中箭头所示)。
4. 需使用限速器专用钢丝绳。

三、限速器的安装

1. 安装前的准备:

- 1) 开箱前检查: 查验包装箱外标识与所需产品的型号及规格等技术参数是否相符。
- 2) 拆箱: 剪断包装箱外包装带, 取出限速器。
- 3) 取下内包装,按照装箱清单查验装箱文件及配件是否齐全并检查铭牌内容与订单是否一致。

2. 限速器的安装:

- 1) 客户需要根据实际的井道空间及安全制动装置的操纵柄位置,自行确定限速器钢丝绳位置。
- 2) 按照限速器安装尺寸图,在机房地板或机架上打预钻孔,并使用紧固件固定限速器。

3. 限速器安装尺寸图详见说明书结尾附页。

4. 将限速器复位至正常工作状态 (开关及电磁铁接线方法见图 1)

- 1)将电气开关接入相应回路。
- 2) 闭合开关复位回路,使开关复位,开关复位后将复位回路断开。
- 3) 将电磁铁接入远程触发电路。

5. 连接好钢丝绳、安全制动装置、涨紧装置及电梯其他设备。注意:限速器使用前,必须检查其旋转部分,保证其运转灵活、检查触点开关接线是否正确,且电气开关的触点必须处于闭合位置。

注意: 限速器使用前, 必须检查其旋转部分, 保证其运转灵活、检查触点开关接线是否正确,且电气开关的触点必须处于闭合位置。

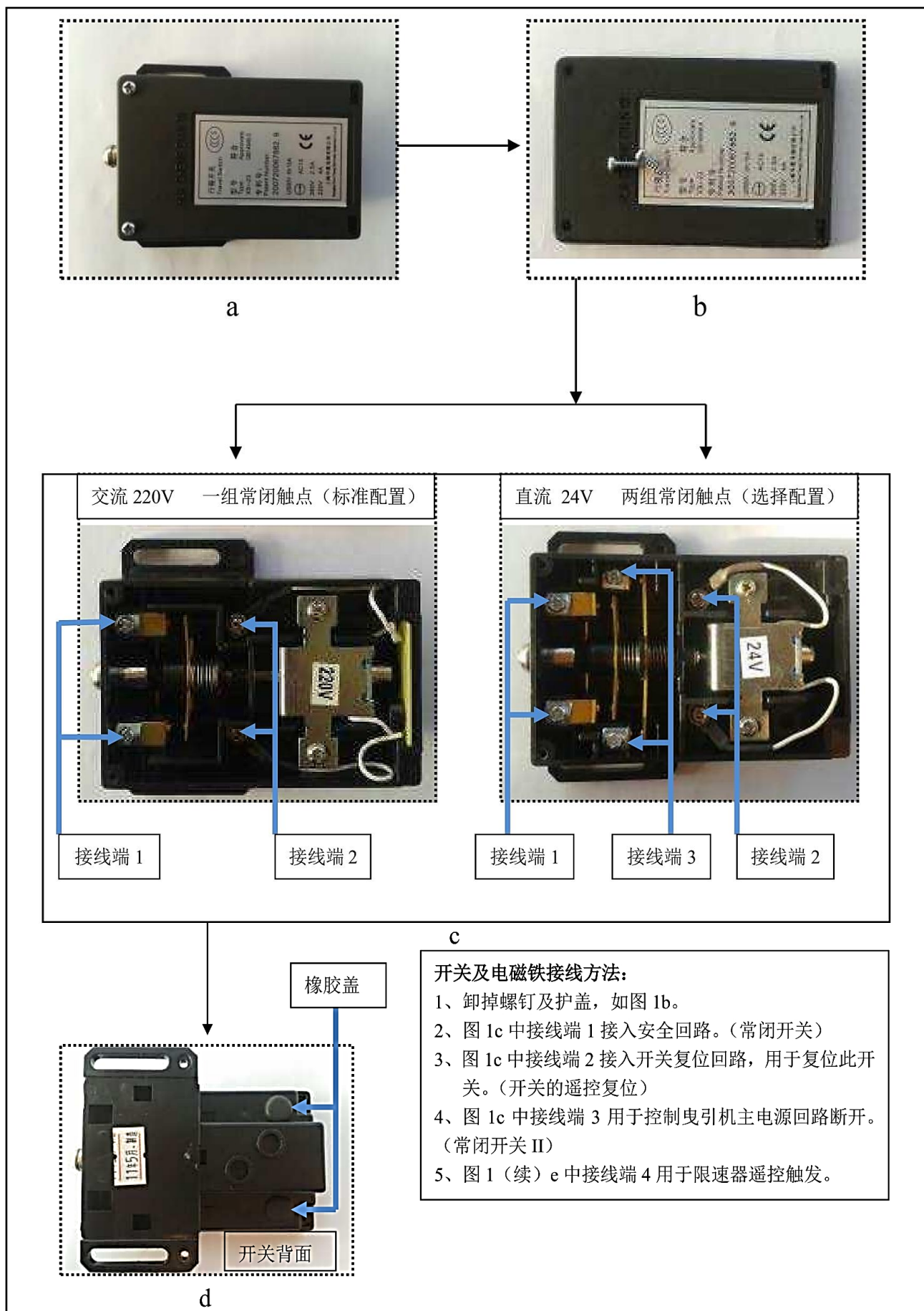


图 1

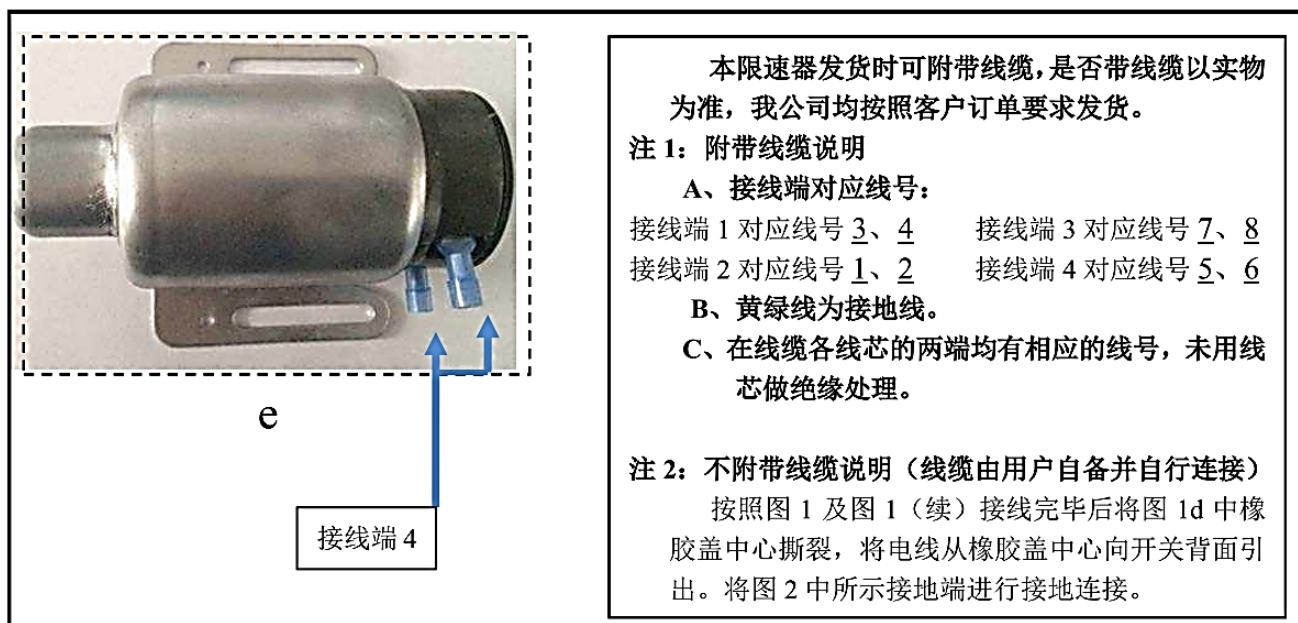


图 1 (续)

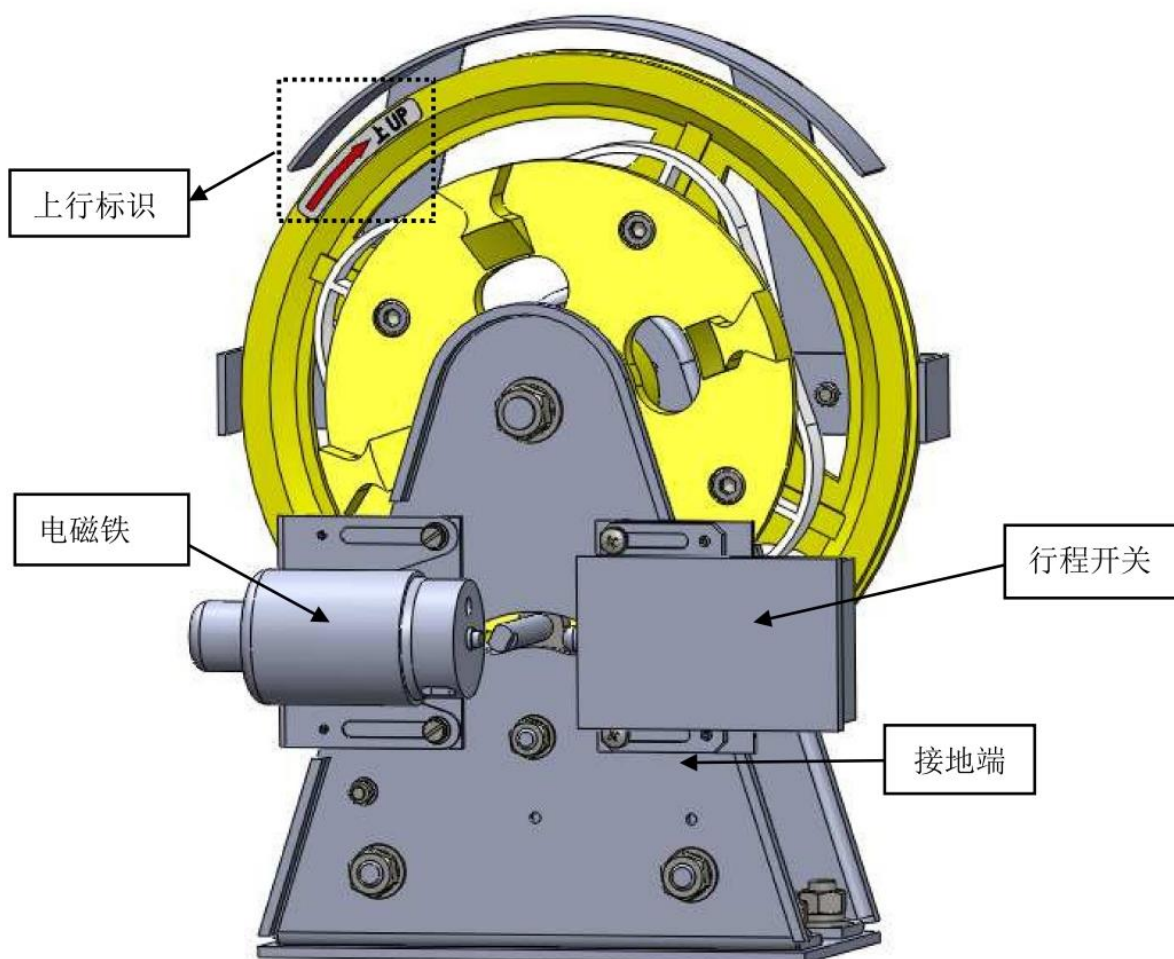


图 2

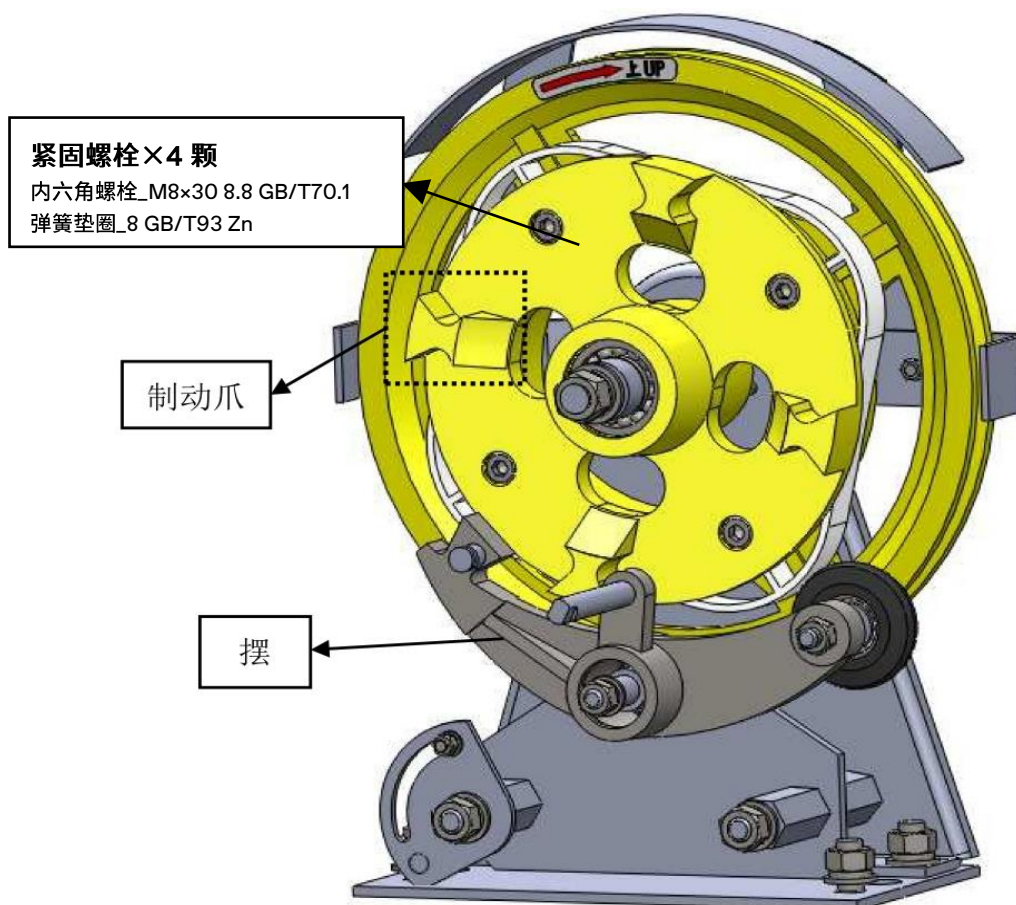



图 3

#### 四、维护与保养

1. 依据 TSG T5002 《电梯维护保养规则》定期实施限速器维护保养。
2. 每半年检查限速器上无杂物及灰尘，并及时清理干净。
3. 每半年检查限速绳轮紧固螺丝松紧情况，按以下方法定期检查紧固件锁紧状态，如有松动，按以下作业指导步骤更换螺栓处理，预防螺栓松脱。

1) 需检查的紧固件位置指引，和需准备的工具、物料指导

扭力扳手（含套筒）	螺纹胶	M8×30 内六角螺栓	M8 弹簧垫圈	内六角扳手
				
满足螺栓锁紧力矩 25-30Nm	乐泰 243	M8×30 8.8 GB/T70.1（4 颗/台）	8 GB/T93 Zn（4 颗/台）	6mm 规格

## 2) 紧固件检查方法指导





高空作业 请系好安全带

- ◇ 注意：穿戴安全保护措施，在确保电梯处于停止并有效控制状的安全状态下作业。
- ◇ 使用6mm内六角扳手顺时针拧内六角螺栓，发现螺栓有松动，预防螺栓在松动工况下产生损伤，需要进行螺栓更换处理。

## 3) 螺栓更换方法指导


特别提醒



要求1  
对角拆卸  
依次更换

➤



要求2  
锁紧力矩确认，  
力矩 25-30Nm

更换步骤



第1步：  
逆时针拆卸螺栓  
(依次交替拆卸)



第2步：  
新螺栓涂螺纹胶  
(涂胶一半螺纹)



第3步：  
重新装回新螺栓  
(原位置装回)



第4步：  
顺时针拧紧  
(力矩 25-30Nm)



第5步：  
画上标记线  
(便于后续维护观察)

## 五、限速器与安全钳联动试验

1. 使轿厢沿限速器下行方向以检修速度运行。
2. 闭合电磁铁远程触发电路(接线端 4),电磁铁通电使摆卡入制动轮的制动爪内(见图 3),从而使限速器产生机械动作,并通过操纵机构使安全钳动作。
3. 断开电磁铁远程触发电路。

## 六、限速器的远程操纵复位

1. 限速器制动后,首先稍微向限速器动作方向的反方向启动轿厢,可使限速器摆脱离制动轮恢复到正常工作状态。
2. 闭合开关复位回路,从而使开关恢复到正常工作位置,然后断开开关复位回路,限速器即可重新开始工作。

注:本型号限速器可用于轿厢侧也可用于对重侧,本说明书以轿厢侧为例进行说明。

### 附页:限速器安装尺寸图

<p>限速器外形尺寸示意图</p>	<p>限速器安装位置示意图</p>																																																																				
<table border="1" style="width: 100%; border-collapse: collapse;"> <tr> <td colspan="2">电磁铁参数: 型号XS1-25</td> </tr> <tr> <td>额定工作电压</td> <td>直流24V (选择配置)</td> </tr> <tr> <td>工作时间</td> <td>连续工作时间不得超过5分钟, 间隔时间为10分钟</td> </tr> <tr> <td colspan="2">开关参数: 型号XS2-23</td> </tr> <tr> <td>额定工作电压</td> <td>直流24V (选择配置)</td> </tr> <tr> <td>工作时间</td> <td>连续工作时间不得超过30秒, 间隔时间不低于10秒</td> </tr> </table> <table border="1" style="width: 100%; border-collapse: collapse; margin-top: 10px;"> <tr> <td colspan="2" style="text-align: center;">24V电气接线方式</td> </tr> <tr> <td>线号 ① ②</td> <td>开关的遥控复位</td> </tr> <tr> <td>线号 ③ ④</td> <td>常闭开关</td> </tr> <tr> <td>线号 ⑤ ⑥</td> <td>限速器遥控触发</td> </tr> <tr> <td>线号 ⑦ ⑧</td> <td>常闭开关II</td> </tr> <tr> <td colspan="2" style="text-align: center;">黄绿线接地线</td> </tr> </table>	电磁铁参数: 型号XS1-25		额定工作电压	直流24V (选择配置)	工作时间	连续工作时间不得超过5分钟, 间隔时间为10分钟	开关参数: 型号XS2-23		额定工作电压	直流24V (选择配置)	工作时间	连续工作时间不得超过30秒, 间隔时间不低于10秒	24V电气接线方式		线号 ① ②	开关的遥控复位	线号 ③ ④	常闭开关	线号 ⑤ ⑥	限速器遥控触发	线号 ⑦ ⑧	常闭开关II	黄绿线接地线		<table border="1" style="width: 100%; border-collapse: collapse; text-align: center;"> <tr> <th colspan="6">技术参数</th> </tr> <tr> <th>序号</th> <th>型号</th> <th>绳轮节圆直径D0 (mm)</th> <th>绳轮直径D1 (mm)</th> <th>钢丝绳直径 (mm)</th> <th>额定速度 (m/s)</th> <th>总高 (H)</th> </tr> <tr> <td>1</td> <td rowspan="5">WXS</td> <td>250</td> <td>256</td> <td>Ø8</td> <td>0.5</td> <td>332</td> </tr> <tr> <td>2</td> <td>250</td> <td>256</td> <td>Ø8</td> <td>1.0</td> <td>332</td> </tr> <tr> <td>3</td> <td>300</td> <td>306</td> <td>Ø8</td> <td>1.5</td> <td>357</td> </tr> <tr> <td>4</td> <td>300</td> <td>306</td> <td>Ø8</td> <td>1.6</td> <td>357</td> </tr> <tr> <td>5</td> <td>300</td> <td>306</td> <td>Ø8</td> <td>1.75</td> <td>357</td> </tr> </table> <p style="font-size: small; margin-top: 5px;">注: 1、其他参数详见铭牌。 2、当限速器安装空间不够时,限速器可以镜像安装。此时,将绳轮上的下行标识取下,并将包装箱内附带的下行标识牢固的粘贴在限速器绳轮上。</p>	技术参数						序号	型号	绳轮节圆直径D0 (mm)	绳轮直径D1 (mm)	钢丝绳直径 (mm)	额定速度 (m/s)	总高 (H)	1	WXS	250	256	Ø8	0.5	332	2	250	256	Ø8	1.0	332	3	300	306	Ø8	1.5	357	4	300	306	Ø8	1.6	357	5	300	306	Ø8	1.75	357
电磁铁参数: 型号XS1-25																																																																					
额定工作电压	直流24V (选择配置)																																																																				
工作时间	连续工作时间不得超过5分钟, 间隔时间为10分钟																																																																				
开关参数: 型号XS2-23																																																																					
额定工作电压	直流24V (选择配置)																																																																				
工作时间	连续工作时间不得超过30秒, 间隔时间不低于10秒																																																																				
24V电气接线方式																																																																					
线号 ① ②	开关的遥控复位																																																																				
线号 ③ ④	常闭开关																																																																				
线号 ⑤ ⑥	限速器遥控触发																																																																				
线号 ⑦ ⑧	常闭开关II																																																																				
黄绿线接地线																																																																					
技术参数																																																																					
序号	型号	绳轮节圆直径D0 (mm)	绳轮直径D1 (mm)	钢丝绳直径 (mm)	额定速度 (m/s)	总高 (H)																																																															
1	WXS	250	256	Ø8	0.5	332																																																															
2		250	256	Ø8	1.0	332																																																															
3		300	306	Ø8	1.5	357																																																															
4		300	306	Ø8	1.6	357																																																															
5		300	306	Ø8	1.75	357																																																															